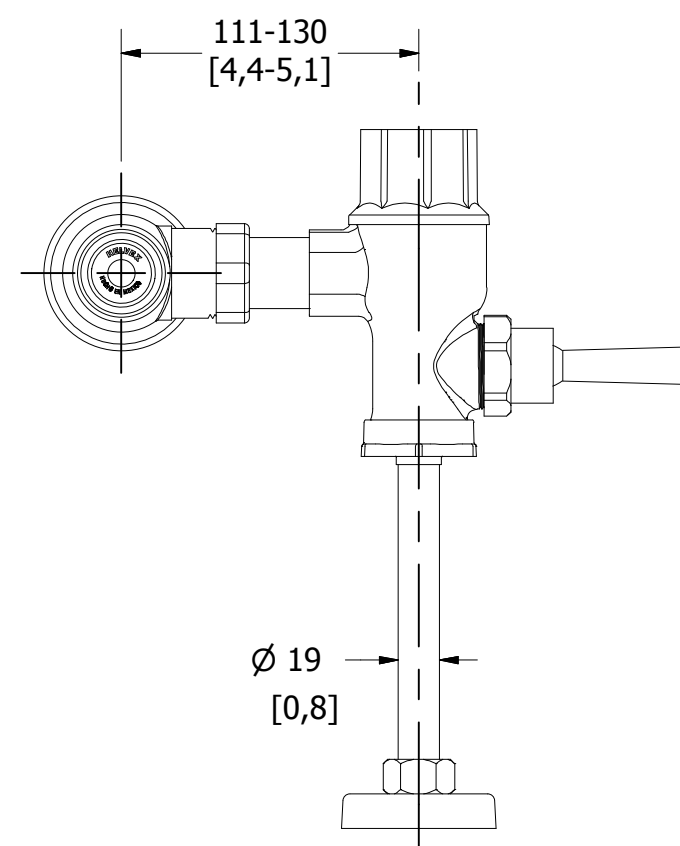
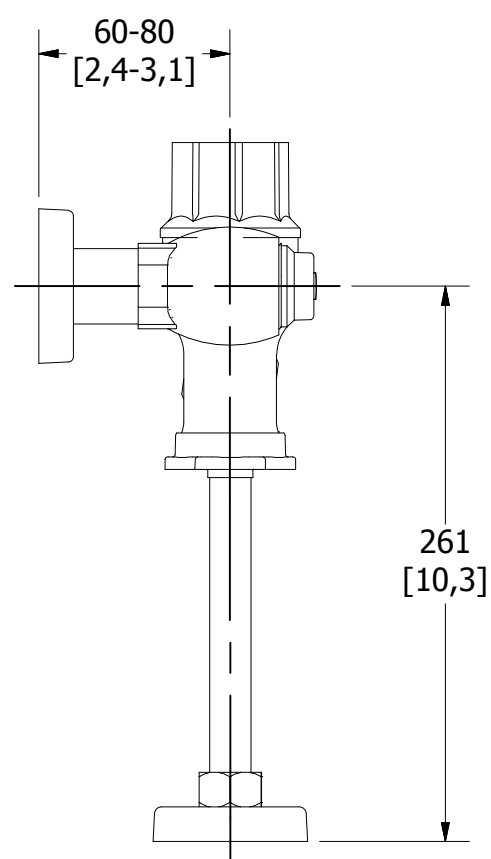


PORTAFOLIO VERDE

CSI. 22 42 43



Medidas Referenciales / Estimated Dimensions, Acot. mm [pulg.] / Dim. mm [in]

**CARACTERÍSTICAS DEL PRODUCTO**

Fluxómetro de manija para mingitorio con camisa recortable, se acopla en muebles con spud de 19 mm.

MATERIAL:

Latón

ACCESORIOS:

Incluye palanca con recubrimiento antibacterial
Incluye adaptador para llave de retención

INSTALACIÓN:

Conexión de alimentación: tubo Ø 25,4 mm
Conexión de descarga: Spud 3/4 - 14 NPSM

PRESIÓN DE TRABAJO

Pmin. = 1,0 kg/cm²
Pmax. = 6,0 kg/cm²

GASTO:

0,5 l por accionamiento

NOTA:

La tubería de alimentación debe tener un Ø 32mm mínimo y debe conectarse una reducción de campana de 32mm - 25mm a la llave de retención.

CUMPLE CON LA NORMA:

NOM-005-CONAGUA-1996

GARANTÍA:

El producto HELVEX está garantizado como libre de defectos en materiales y procesos de fabricación.

El producto HELVEX está garantizado, en lo que se refiere a los acabados; por un periodo de 10 años en los acabados cromo y duravex, y por 2 años en acabados diferentes al cromo, a partir de la fecha de compra indicada en la factura.

PRODUCT FEATURES

Urinal Flushometer handle with cutout shirt, engages in furniture spud 3/4".

MATERIALS:

Brass

ACCESSORIES:

Includes lever with antibacterial coating
Includes adapter for holding key

INSTALLATION:

Supply connection: Ø 1" tube
Discharge connection: 3/4 - 14 NPSM Spud

WORKING PRESSURE.

Pmin. = 14,22 psi
Pmax. = 85,34 psi

WATER CONSUMPTION:

0,13 gpf

NOTE:

The feeding pipe should have a minimum Ø1 1/4" and must be connected a reducer of 1 1/4" to 1" to stop valve.

COMPLIANCE:

NOM-005-CONAGUA-1996

WARRANTY:

HELVEX product is warranted to be free from defects in materials and manufacturing processes.

HELVEX product is warranted in regards to finished for period of 10 years in the finishes chrome and duravex and for 2 years in different finishes chrome from the date of purchase indicated on the invoice.

Los productos ilustrados pueden sufrir cambios sin previo aviso en su aspecto o partes, como resultado de los procesos de mejora continua al que están sujetos, sin implicar mayor responsabilidad de la fábrica.

Products depicted here in subject to change without prior notice in their appearance or components as a result of incremental innovation.

