

NÚMERO DE CÓDIGO

3335004

DESCRIPCIÓN

Adaptador Suministro de Energía, Mezcladora Lateral Integrada, Cromo Pulido Terminar, 1.5 gpm, Aereado Rocío, Infrarrojo Sensor, Optima® Cableado-Energizado Cubierta-Montado Medio Cuerpo Llave.

DETALLES

- Índice de Flujo: 1.5 gpm (6 Lpm) (1.5GPM)
- Tipo de Rocío: Aereado (AER)
- Tipo de Sensor: Infrarrojo (IR)
- Tipo de Montaje: Orificio Sencillo
- Suministro de Energía: Adaptador (PLG)
- Mezcladora de Temperatura: Mezcladora Lateral Integrada (ISM)
- Acabado: Cromo Pulido (CP)
- Pausa Predeterminada de Fábrica: 30s
- GPC Predeterminado de Fábrica: 0.75

CARACTERÍSTICAS

Llave de Metal Fundido para Lavado de Manos, Activada por Sensor, Electrónica, Apta para Discapacitados, Grado Comercial, con las siguientes características:

- Sensores Infrarrojos Dobles con Preparación Automática y Luz Indicadora
- Tecnología de Sensor Automático Auto-Adaptable
- Válvula Solenoide Magnética
- Conexión de Suministro de Agua con Manguera Flexible de Alta Presión y Cedazo
- Adaptador Enchufable de 6 Voltios CC (se debe ordenar por separado para llaves Sin Transformador (-LT))
- Separador Eléctrico con Cadena tipo Margarita
- No se Incluye Cable con llaves Sin Transformador (-LT)
- Herraje de Montaje Correspondiente Incluido
- Activación Opcional Sentinel 24 Horas
- Función IQ-Click permite activación de los modos de funcionamiento continuo y temporalmente cerrado

ESPECIFICACIONES ELÉCTRICAS

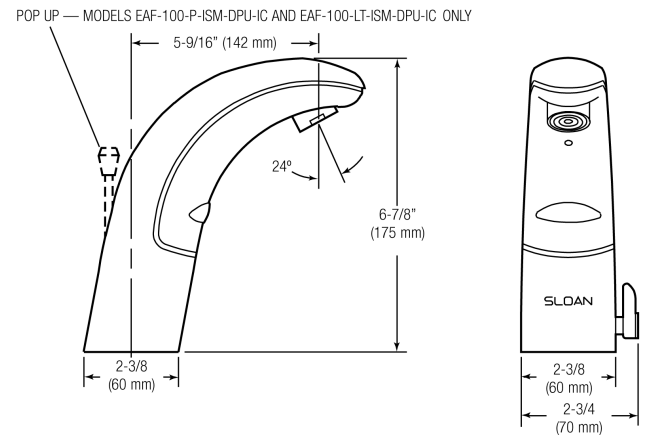
- Vida de la Batería: 3 years 8,000 cycles/month
 - Optional power harvesting significantly extends service life
- Configuración de Ajuste de Pausa: 30s

OPCIONES DE FUENTE DE ALIMENTACIÓN

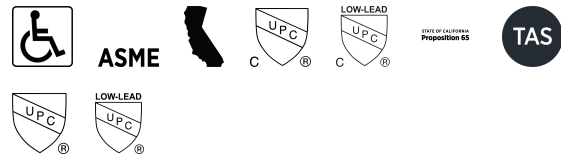
- Adaptador de enchufe 6VDC (se vende por separado)

DESCARGAS

- [EAF 100/150 Installation Instructions](#)
- [EAF 100/150 \(SP\) Installation Instructions](#)
- [Optima Plus EAF 100 Repair and Maintenance Guide](#)
- [Faucet Spray Heads Repair and Maintenance Guide](#)
- [Descargas Adicionales](#)



CUMPLIMIENTOS Y CERTIFICACIONES



(Cumplen con la Ley ADA, Cumple con ASME A112.18.1 , Cumple con CEC, Certificado por cUPC, cUPC Low Lead Compliant, Proposition 65, TAS, Certificado por UPC, Cumple con Bajo Plomo de UPC)

NOTAS

Toda la información contenida dentro de este documento está sujeta a cambio sin previo aviso.

Buscar otras variaciones del EAF-100 producto? [View the general spec sheet with all options.](#)

[Encontrar un despachador de jabón que haga juego para esta llave.](#)

[Encontrar un lavabo compatible para esta llave.](#)

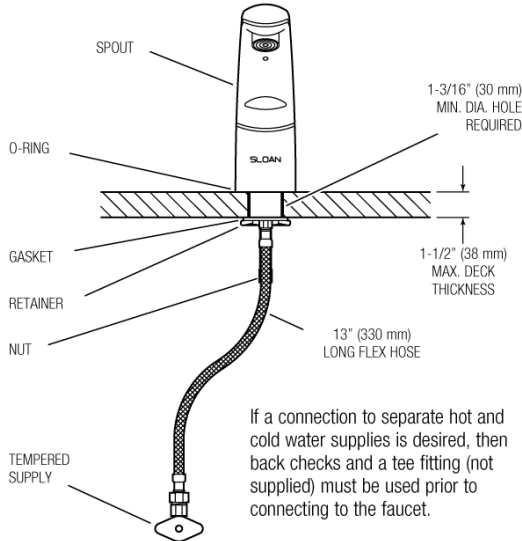
GARANTÍA

3 Años

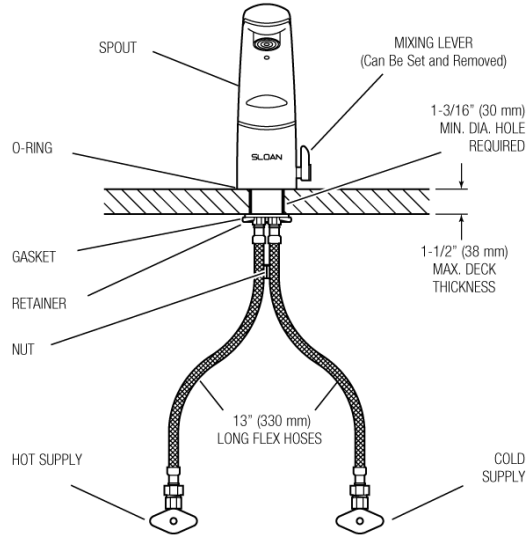
Sloan 10500 Seymour Ave, Franklin Park, IL 60131
 Teléfono: 800.982.5839 • Fax: 800.447.8329 • [sloan.com](#)

PREPARACIÓN

EAF-100, EAF-100-LT, EAF-100-P,
 EAF-100-P-IC, AND EAF-100-LT-IC
 Faucets with Single Line Water Supply



EAF-100-ISM, EAF-100-ISM-IC AND
 EAF-100-ISM-DPU-IC
 Faucets with Hot and Cold Water Supply



When the EAF faucet is installed on a sink that has three (3) hole punchings, a Trim Plate should be used. Trim Plates must be specified and ordered separately:

SFP-11
 Trim Plate for 4" (102 mm)
 Centerset Sink

SFP-22
 Trim Plate for 8" (204 mm)
 Centerset Sink